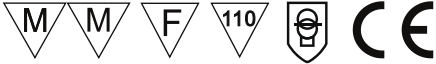


# Transformator elektroniczny 40W do LED

## TE40W-DIMM-LED

# GOVENA



**IP 64**

**SELV**

Transformator elektroniczny do LED z wbudowanym konwerterem AC/DC do zasilania źródeł światła LED takich jak paski LED i lampy LED o znamionowym napięciu zasilania 12V DC. Możliwość zasilania również źródeł światła o znamionowym napięciu 12VAC takich jak lampy halogenowe.

Możliwe wykonanie IP40,IP67



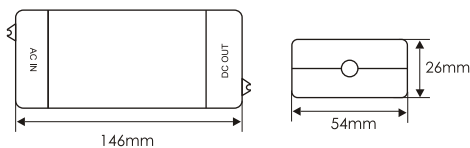
### Właściwości:

- Współpraca z inteligentnymi tranzystorowymi ściemniaczami oświetlenia (trailing edge- sterowanie zboczem opadającym).
- Chłodzenie naturalne.
- 100% wyrobów testowane przy pełnym obciążeniu.
- Separacja galwaniczna.
- Izolacja między obwodem pierwotnym, a wtórnym: 3,75 kV AC.
- Zabezpieczenia powracalne: nadprądowe(przeciwprzeciążeniowe), przeciwzwarceniowe, termiczne.
- Poprawna praca w całym zakresie obciążenia 0-100% mocy
- Niepalna obudowa.
- Brak udaru prądu przy włączeniu.

### Informacje instalacyjne:

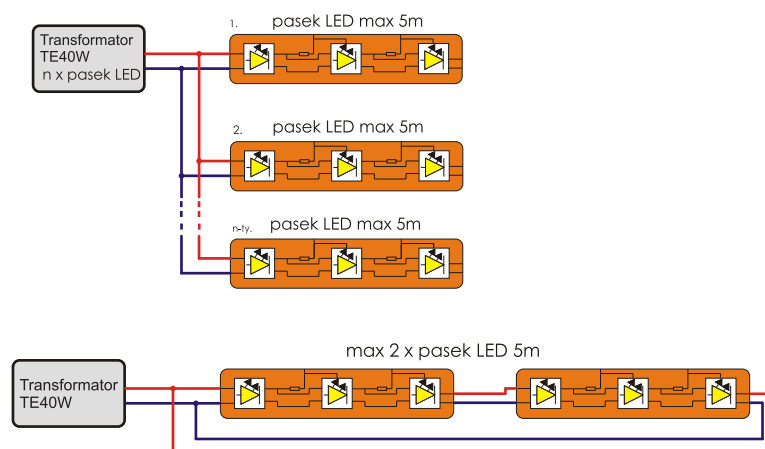
- Przewody wej.:HVV03-F(OMY) 2x1mm<sup>2</sup> dł. 18cm±0.5cm (fabryczne).
- Przewody wyj.: HVV03-F(OMY) 2x1mm<sup>2</sup> dł. 18cm±0.5cm (fabryczne).
- Min. przekrój przewodów: wej. 2x0.5mm<sup>2</sup>,wyj. 2x1mm<sup>2</sup>.  
(Rekomendowane do dalszego podłączenia).
- Maksymalna długość przewodów wyjściowych: 2m.
- Wymiary: (L x W x H) 146mm x 54mm x 26mm.
- Waga: 200g.

WYMIARY: (L x W x H) 146mm x 54mm x 26mm.



### Przykładowe podłączenie:

- Ściemniacz oświetlenia tylko po stronie wejściowej transformatora
- Nie łączyć wyjść transformatorów
- Montować w miejscach dobrze wentylowanych z dala od źródeł ciepła.
- Montaż w zabudowach przy nieustalonej klasie palności podłoża np. meble



SPECYFIKACJA		
NAPIĘCIE WEJŚCIOWE	230VAC +/- 10% 50Hz	
PRĄD WEJŚCIOWY	≤0.2A	
MOC ZNAMIONOWA	40W	
ZAKRES MOCY	0-40W (paski LED) 0-30W (lampy LED) 0-40W (halogeny)	
NAPIĘCIE WYJŚCIOWE	11.5V DC +/- 10%	
NOMINALNY PRĄD WYJŚCIOWY	≤3.5A	
ZAKRES PRĄDU WYJŚCIOWEGO	0-3.5A	
WSPÓLCZYNNIK MOCY (PF)	>0.9	
TEMPERATURA	otoczenia ta	max. +40°C
	obudowy tc	max. +85°C
SPRAWNOŚĆ	86% at Pn	

### ZGODNOŚĆ Z NORMAMI

- EN61347-1
- EN61347-2-13
- EN55015
- EN61547
- EN61000-3-2
- LVD 2014/35/EU
- EMC 2014/30/EU
- ErP 2009/125/EC (Nr 278/2009, 1194/2012)
- RoHS 2011/65/EU
- RoHS 2015/863/EU

W przypadku zastosowania ściemniadnych lamp LED maksymalne obciążenie nie powinno przekroczyć 30% wartości obciążenia nominalnego ściemniacza.

W przypadku zastosowania 12V lamp halogenowych maksymalne obciążenie nie powinno przekroczyć 70% wartości obciążenia nominalnego ściemniacza.

